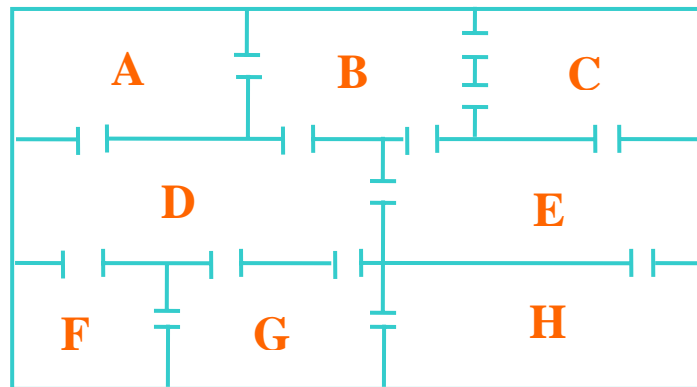


# DESAFIO MENSAL DO $\gamma$ AMA - Maio

## O dilema do aluno



No piso *virtual* da Escola Superior de Tecnologia de Viseu não há corredores, mas o acesso entre as salas faz-se facilmente através das várias portas de comunicação.

Um aluno desta escola tentou descobrir um percurso, ao longo deste piso *virtual*, que passasse através de cada uma das portas internas uma única vez. Ultimamente tem-se sentido frustrado com a sua falta de sucesso e gostaria imenso de saber se esse percurso existirá. Conseguirá ajudá-lo?

Habilite-se a um prémio participando neste desafio.

- Entregue a proposta de resolução até ao fim do mês de Maio no Gabinete  $\gamma$ ama (3<sup>a</sup> ou 5<sup>a</sup> feiras das 18h às 19h30m), indicando o nome, número e curso que frequenta.
- Durante o mês de Junho de 2006 será afixado o nome do vencedor.

e-mail: [gama@mat.estv.ipv.pt](mailto:gama@mat.estv.ipv.pt)

<http://www.dmat.estv.ipv.pt/dep/dmat/Gabinete%20Gama.htm>